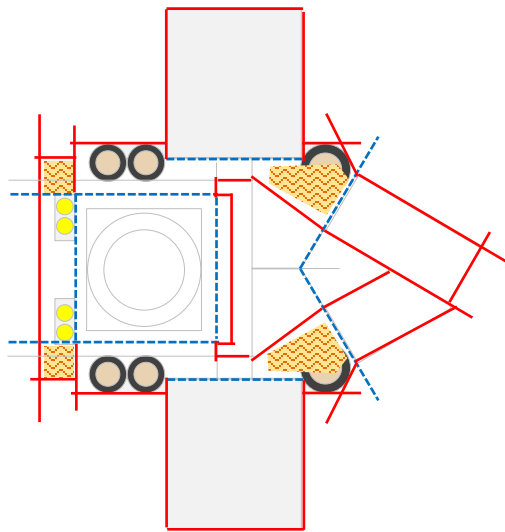
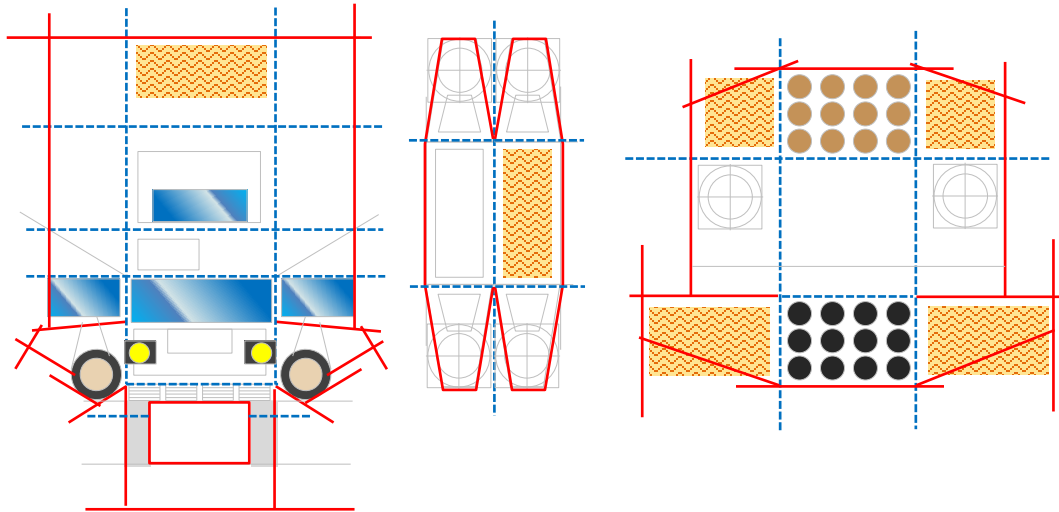
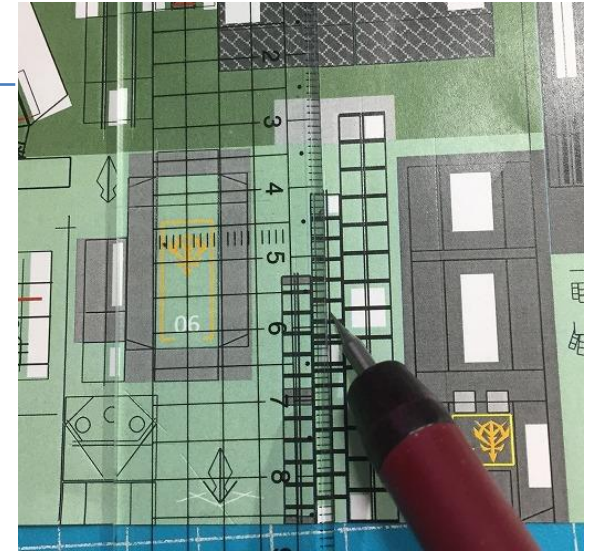


Summary: 全体

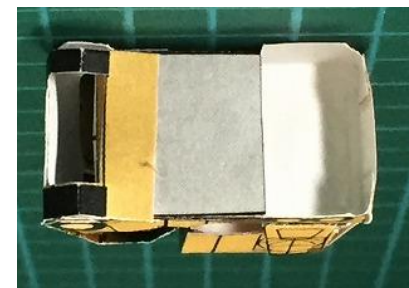
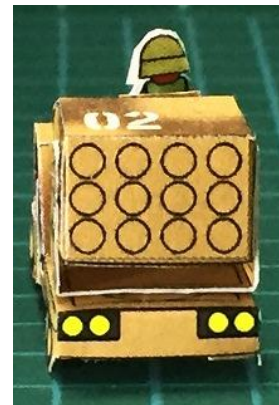


- 切り取り(Cut)
- - - 折る(Fold)
折りスジ必要
(with Fold streaks)
- ⋯ 折る(Fold)
おりスジ不要
(without Fold streaks)
- のり付け(Glue)



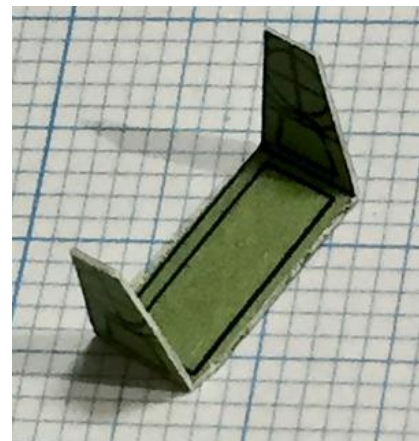
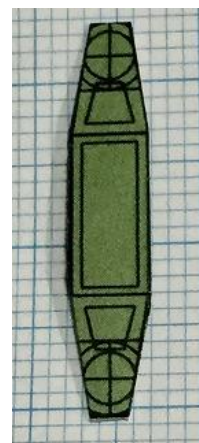
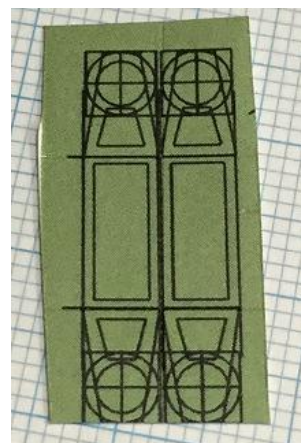
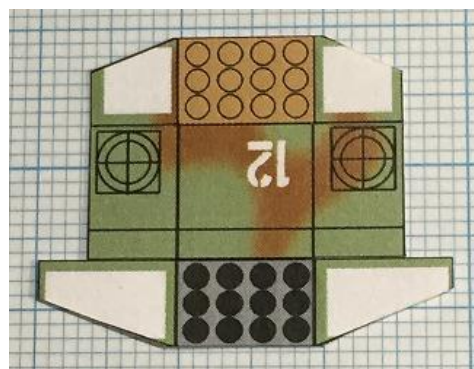
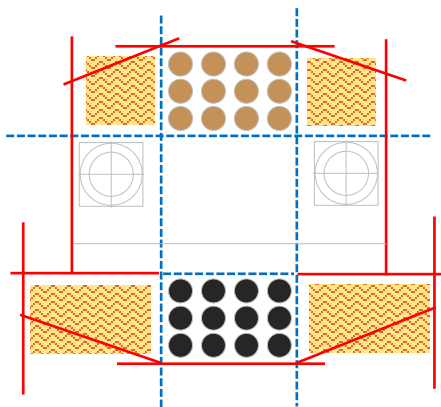
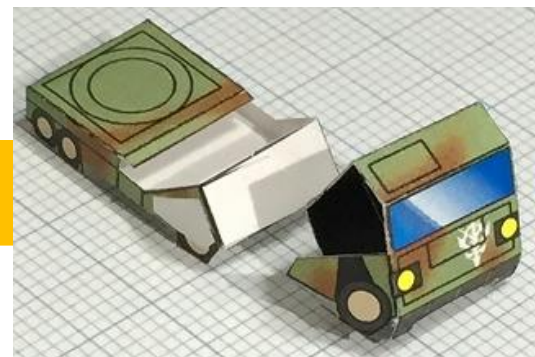
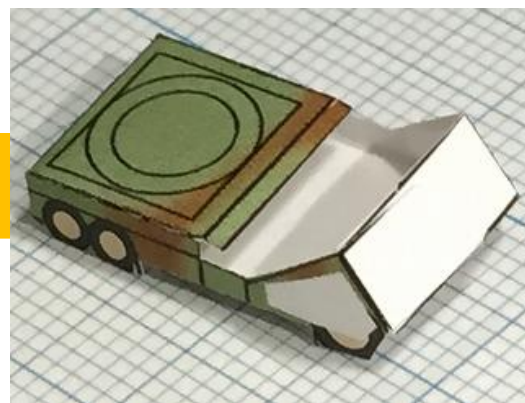
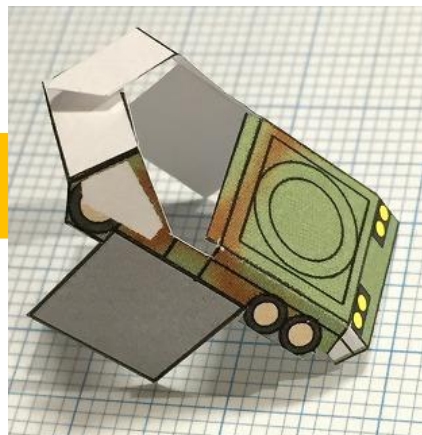
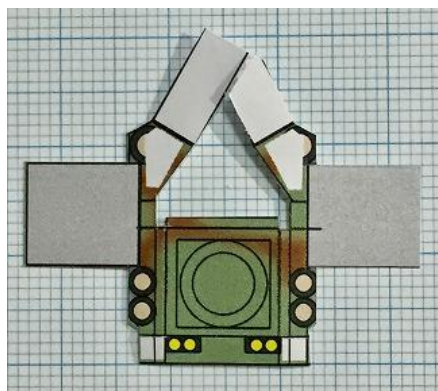
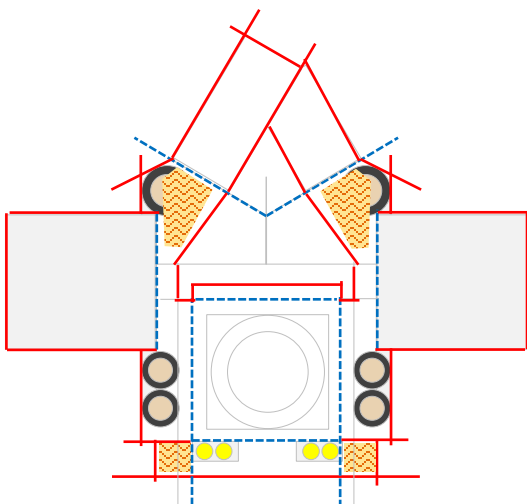
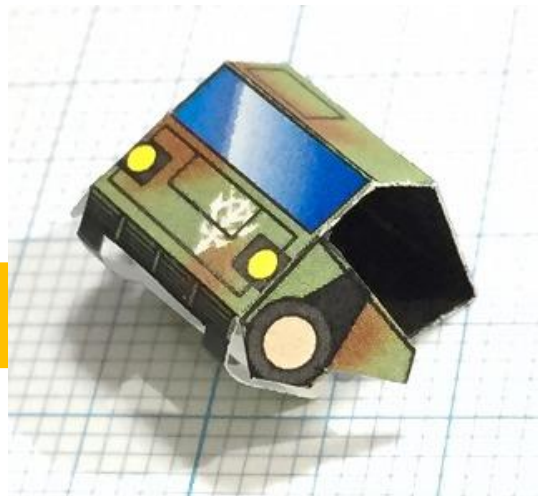
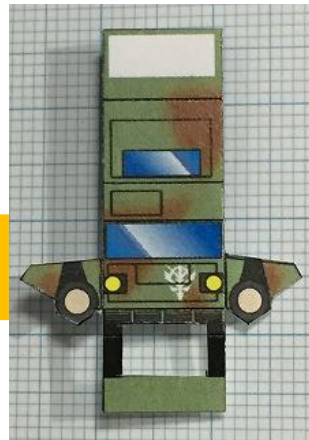
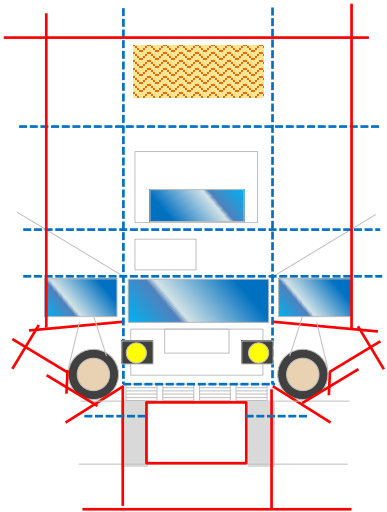
折り曲げる箇所には折りスジをつけておくことをお勧めします

紙のサイズはA4。
厚さはコピー用紙くらいのもをご使用ください。
(作例はコンビニのコピー機でプリントしています)



No commercial use is allowed
商用での利用はお断りいたします。

No commercial use is allowed
商用での利用はお断りいたします。



No commercial use is allowed
商用での利用はお断りいたします。